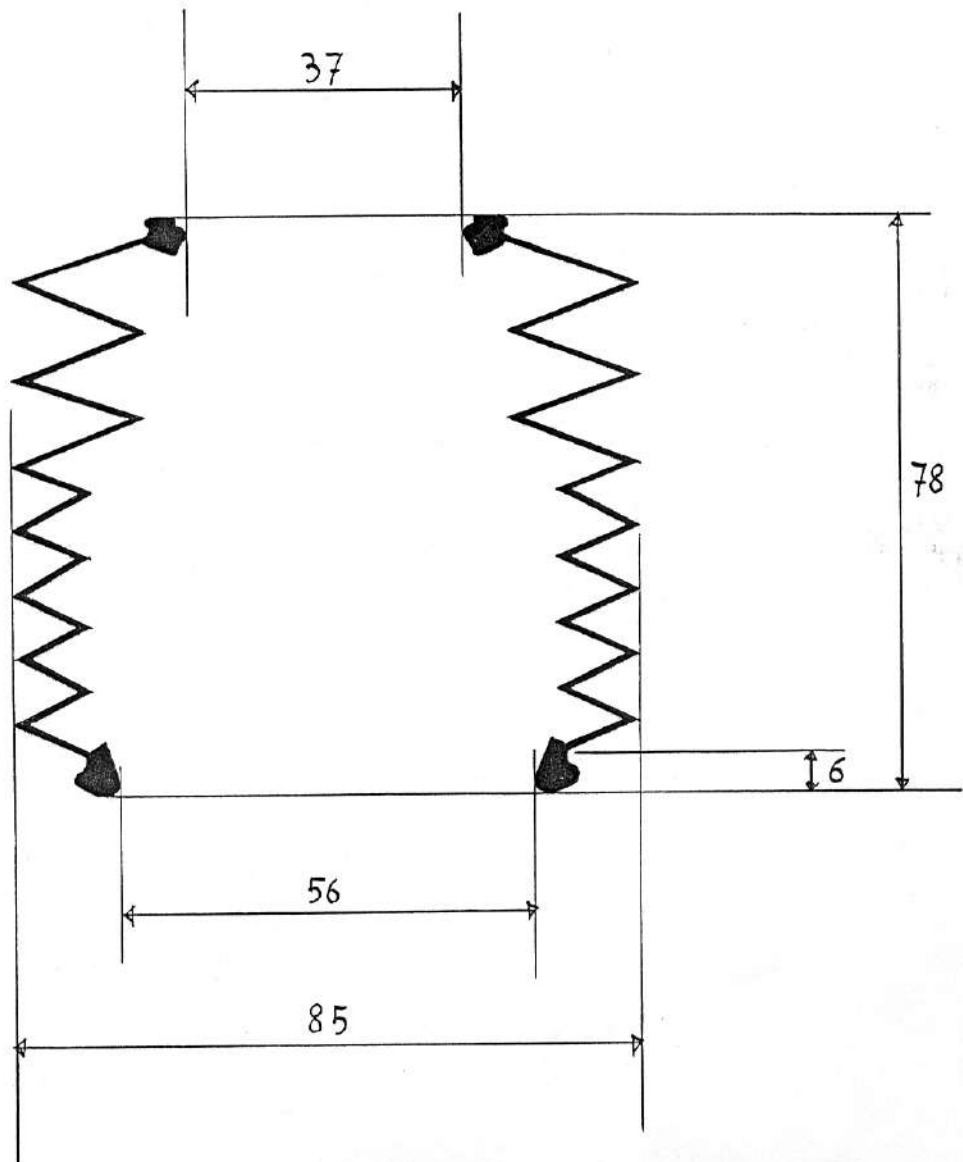


# 26

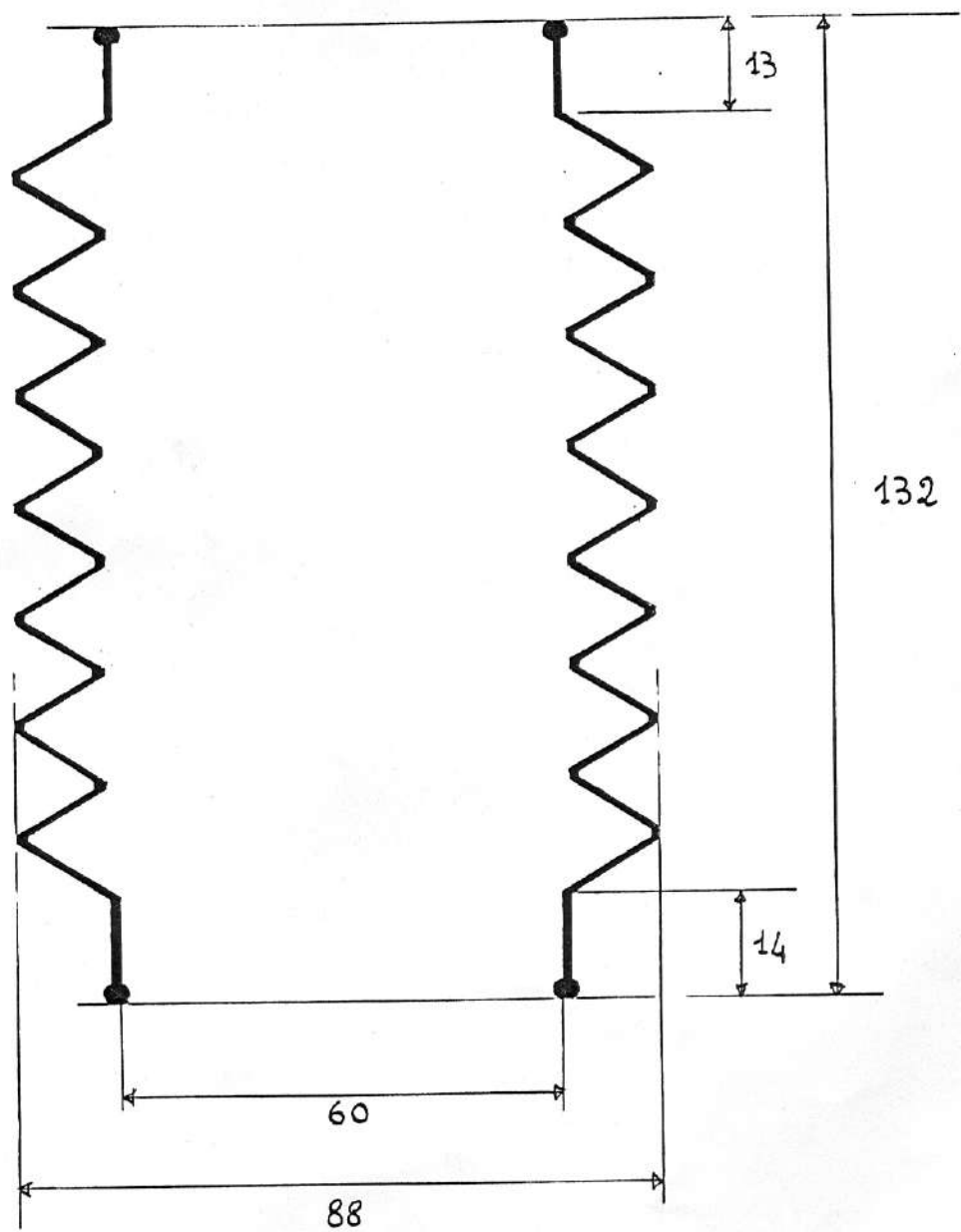
- chiuso mm 35
- aperto mm 145



scala 1:1

# 27

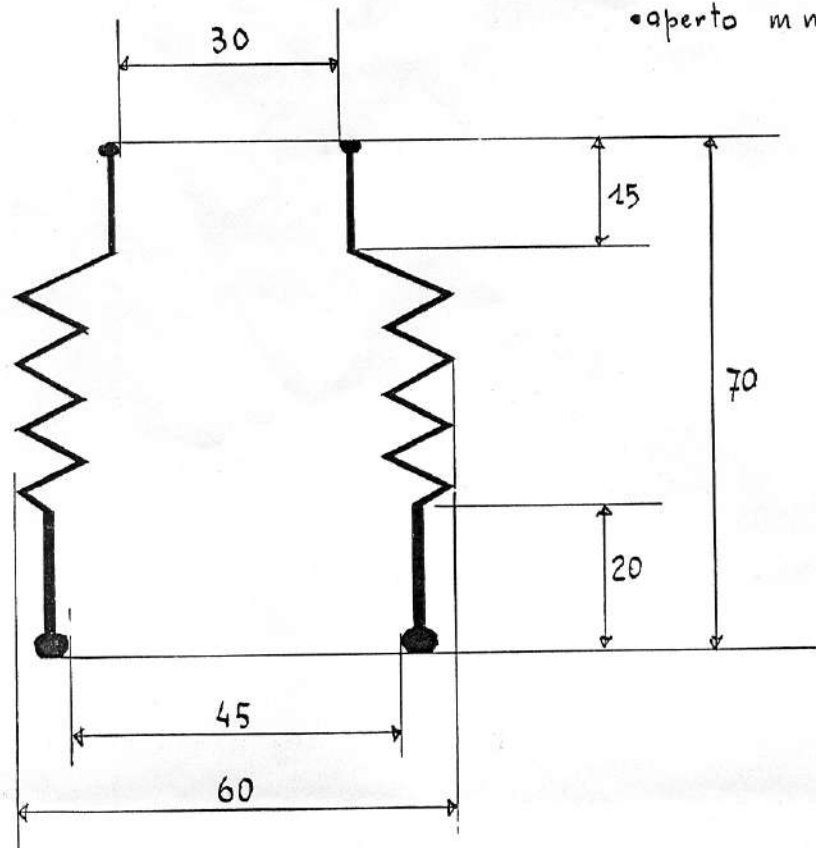
- chiuso mm: 55
- aperto mm: 170



scala 1:1

# 28

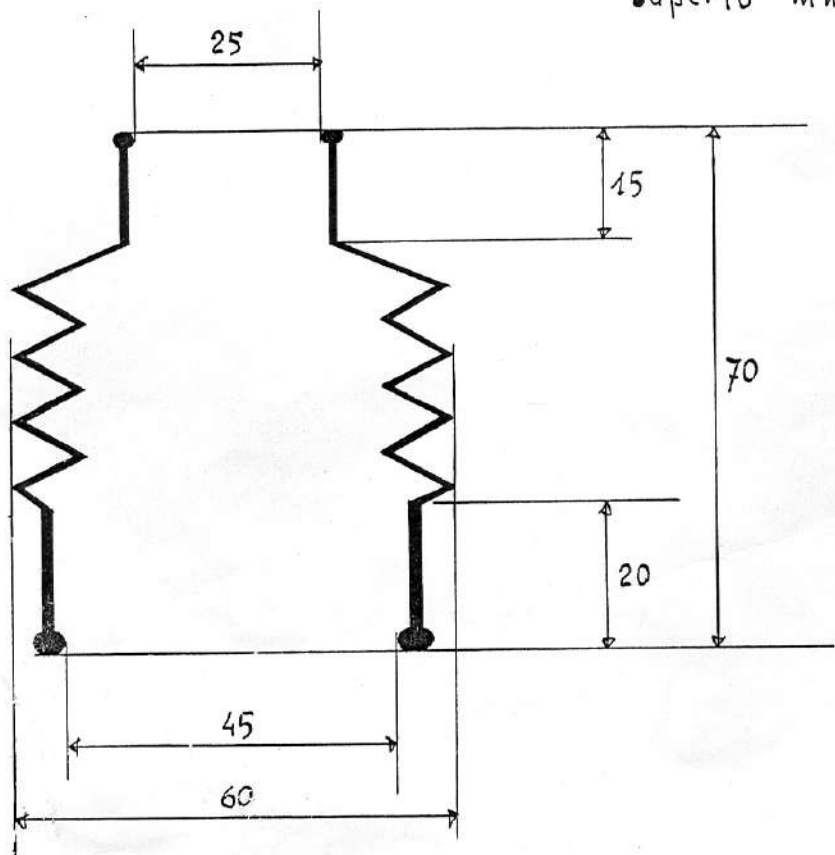
scala 1:1



# 29

scala 1:1

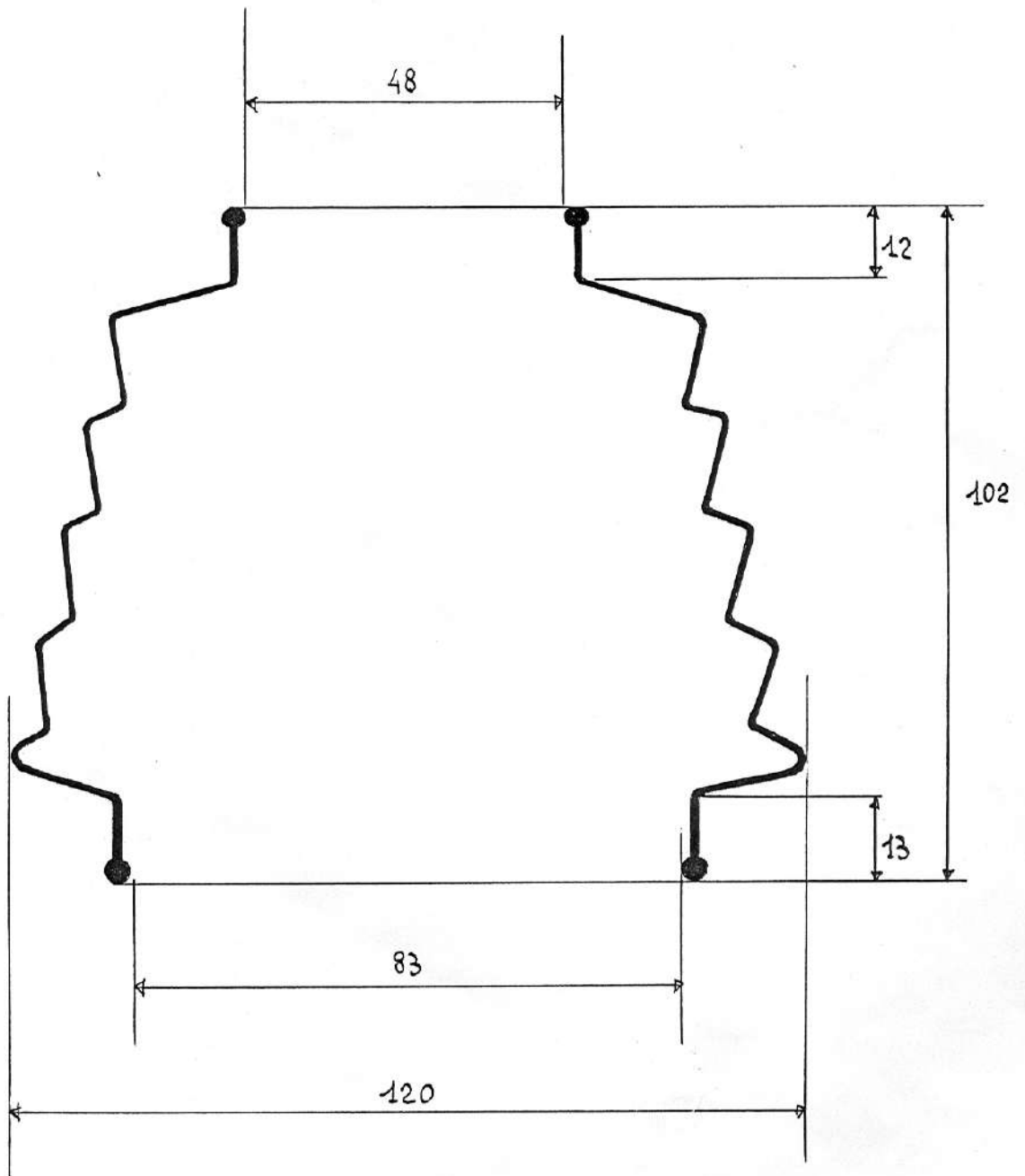
● chiuso mm 50  
● aperto mm 90



# 30

● chiuso mm 40

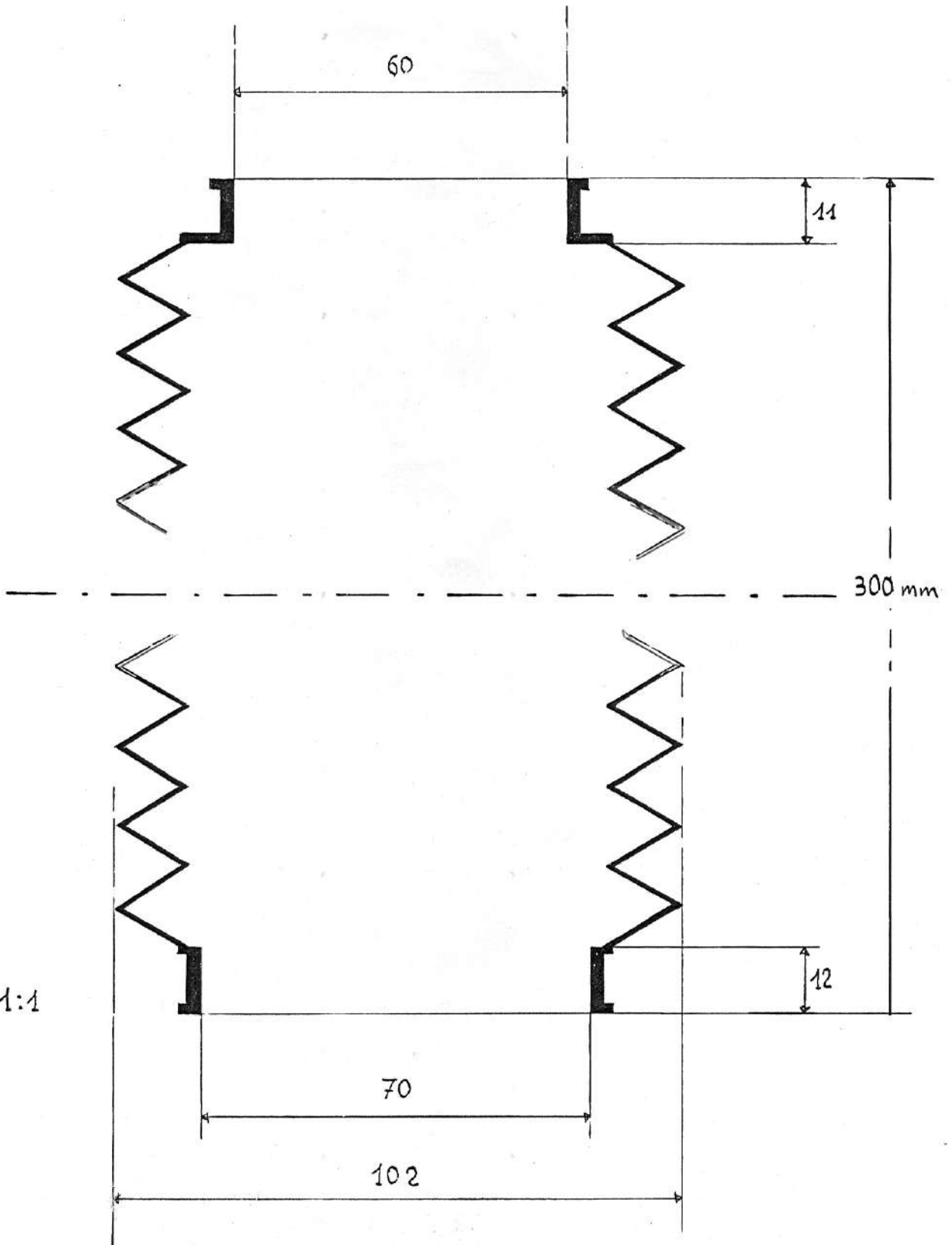
scala 1:1



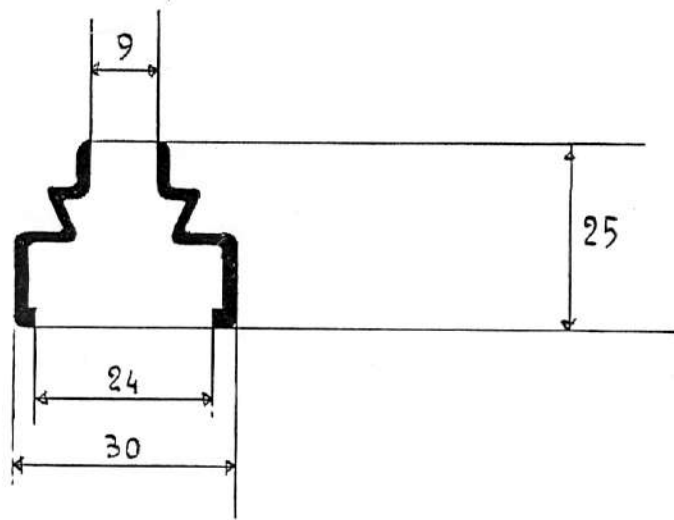
# 31

Soffietto a 16 spire

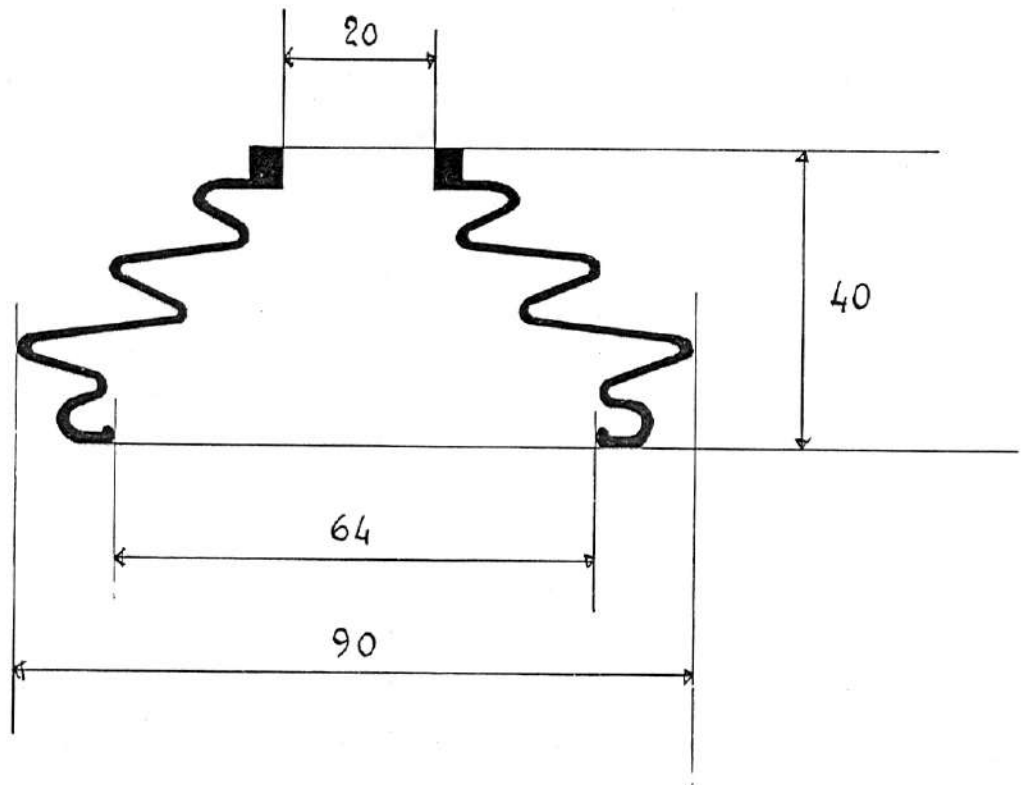
- chiuso mm 85
- aperto mm 450



32



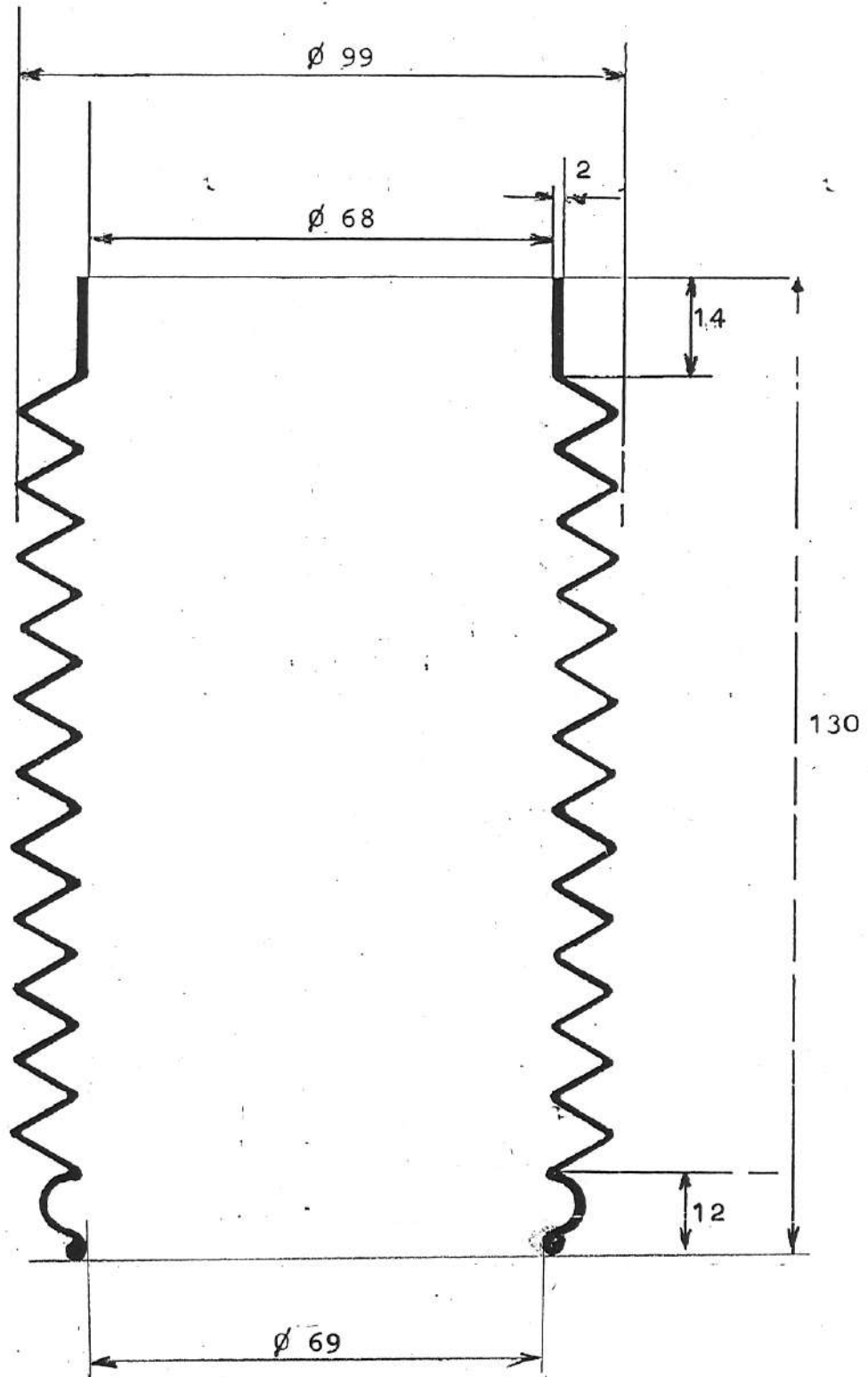
33





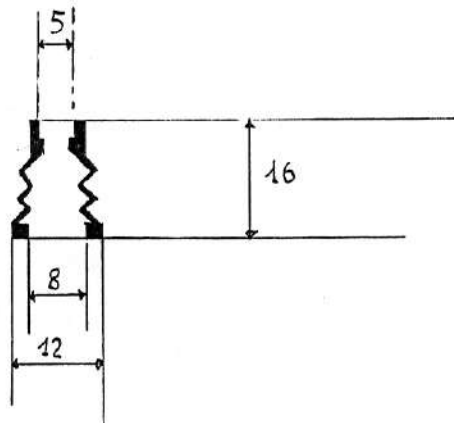
# 34

Chiuso mm. 75  
Aperto " 250



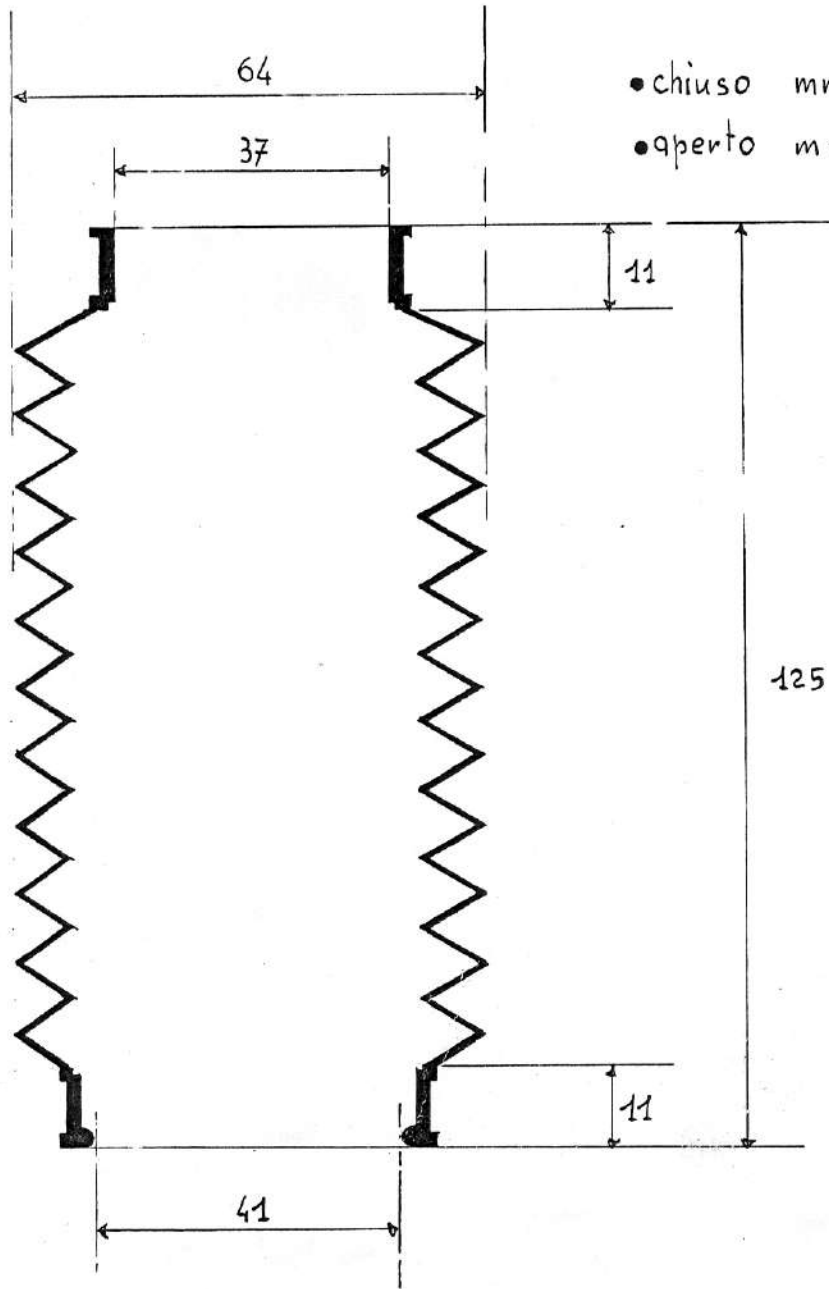
# 35

scala 1:1

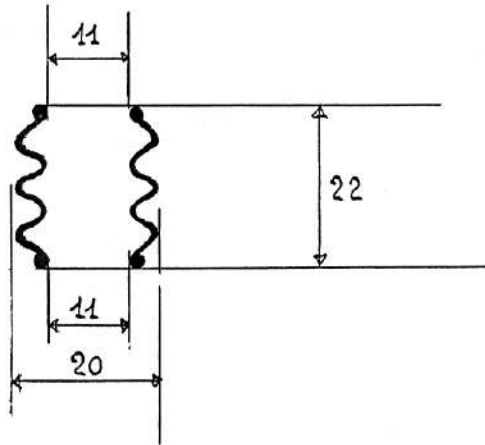


# 36

scala 1:1

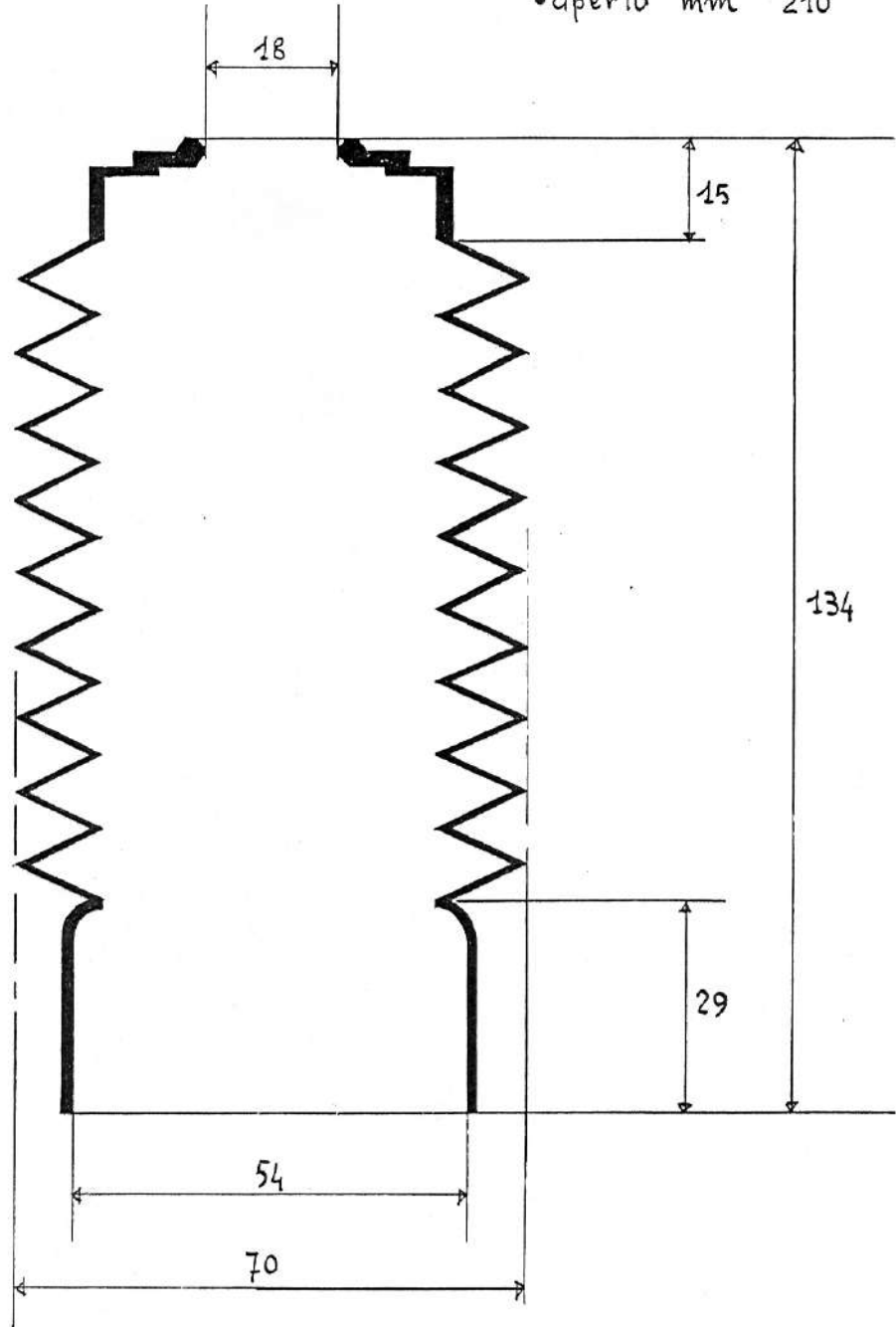


37



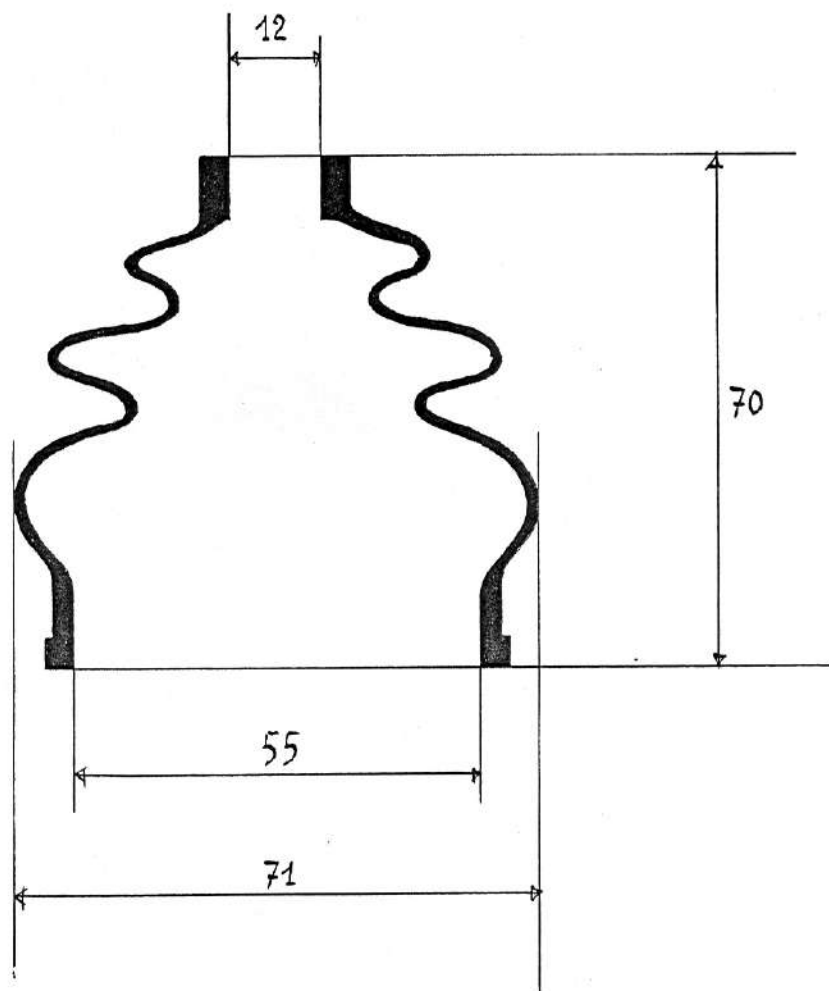
# 38

- chiuso mm 70
- aperto mm 210



scala 1:1

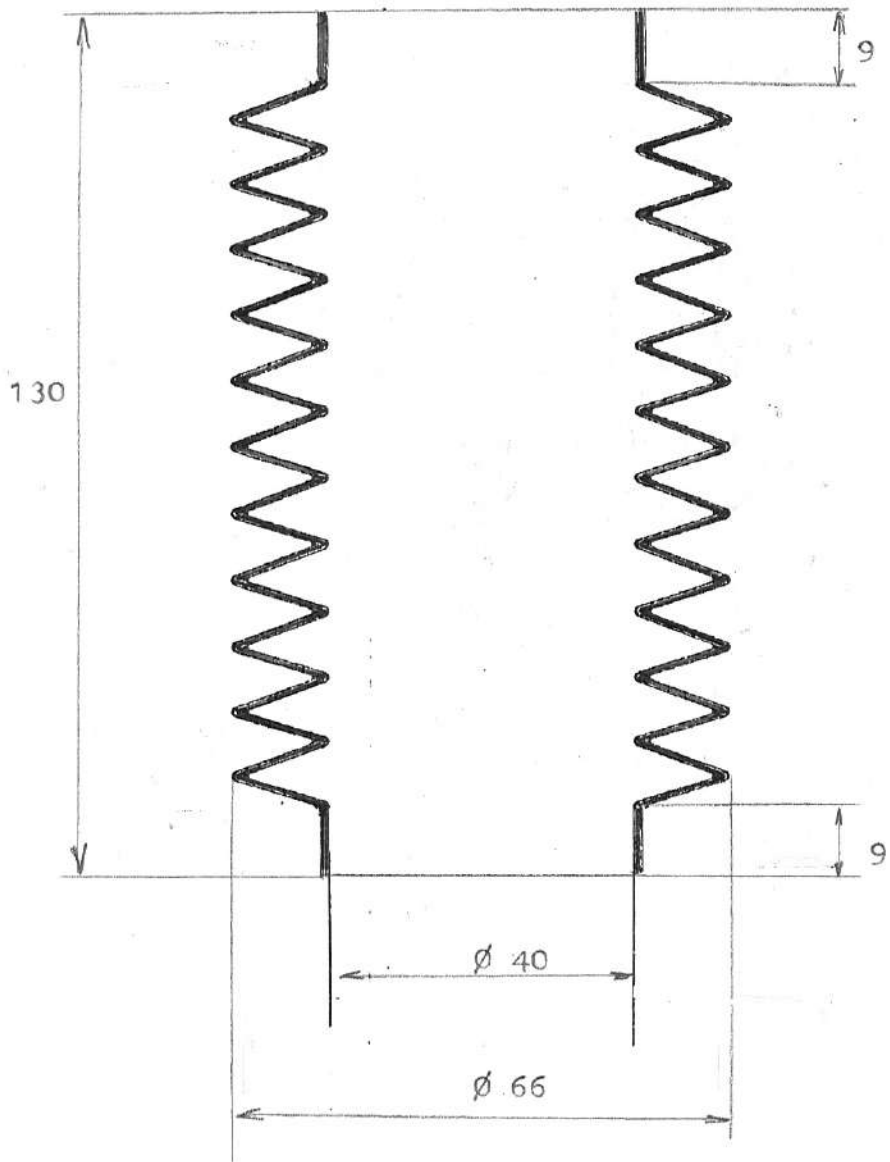
# 39



scala 1:1

# 40

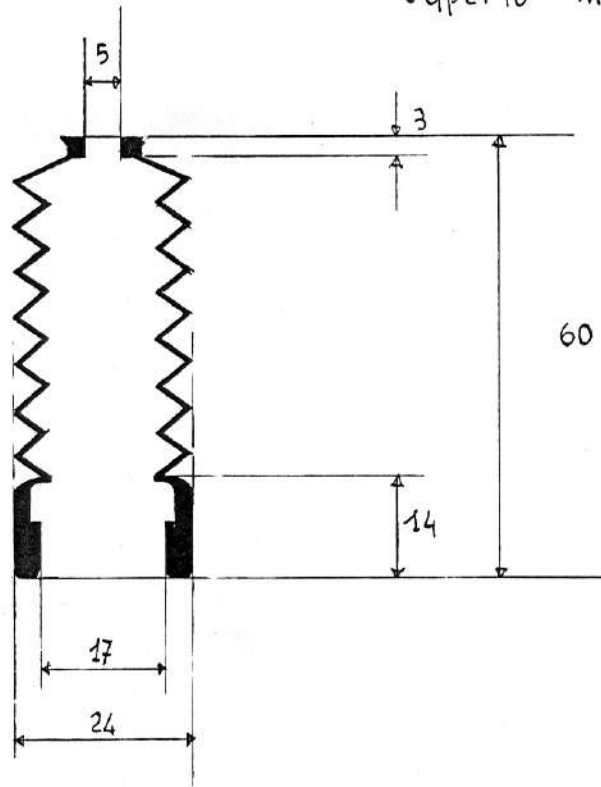
Chiuso mm. 44  
Aperto " 220



# 41

- chiuso mm 35
- aperto mm 80

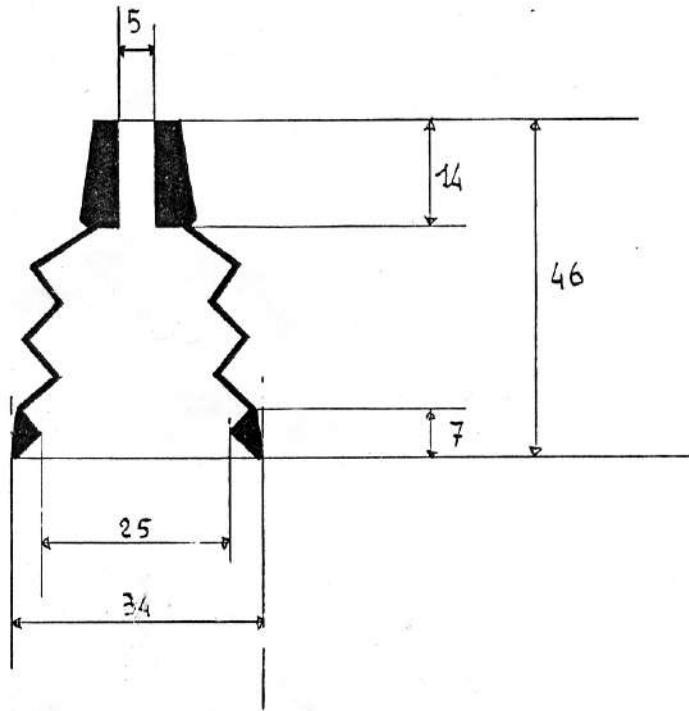
scala 1:1





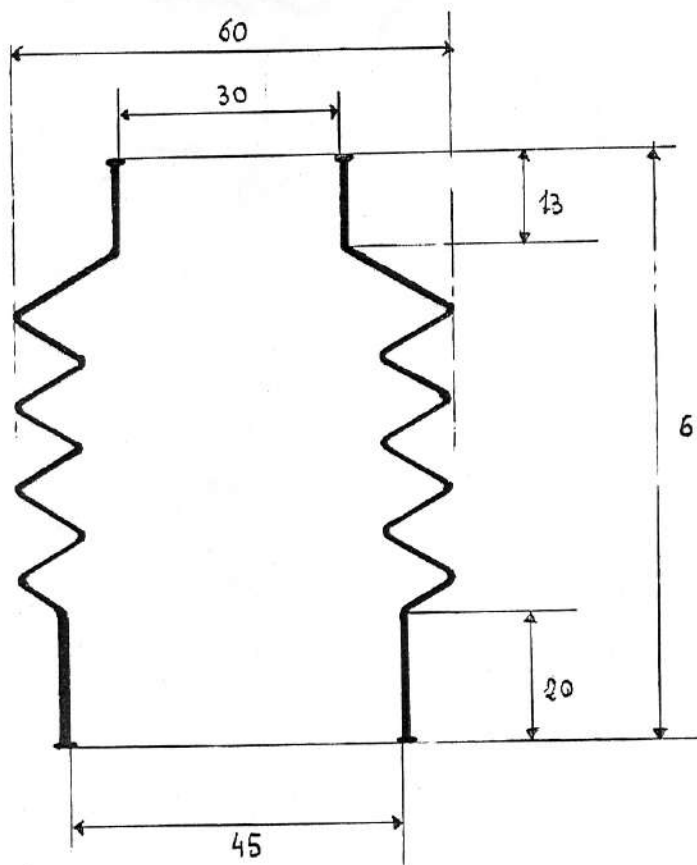
# 42

scq la 1:1



# 43

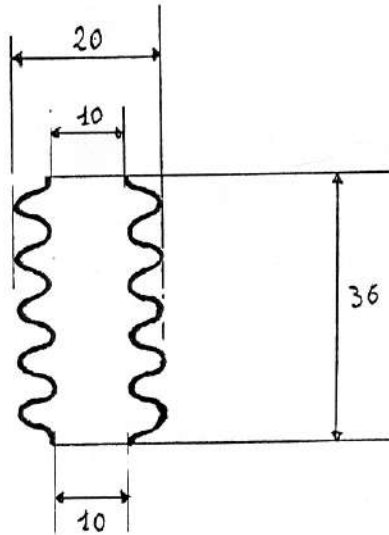
scala 1:1



- chiuso mm : 45
- aperto mm : 90

# 44

scala 1:1

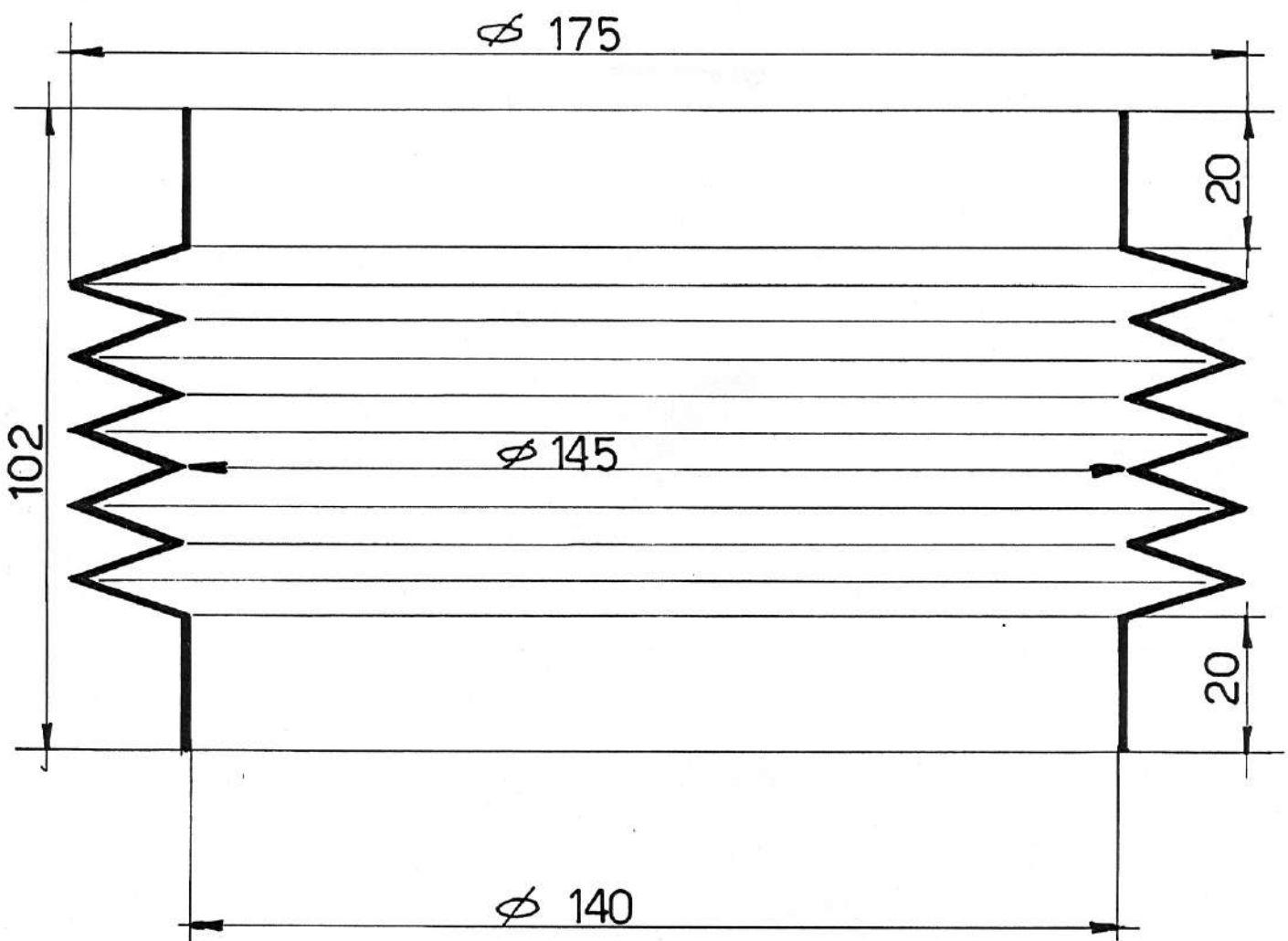


Chiuso mm. 17  
Aperto " 40

# 46

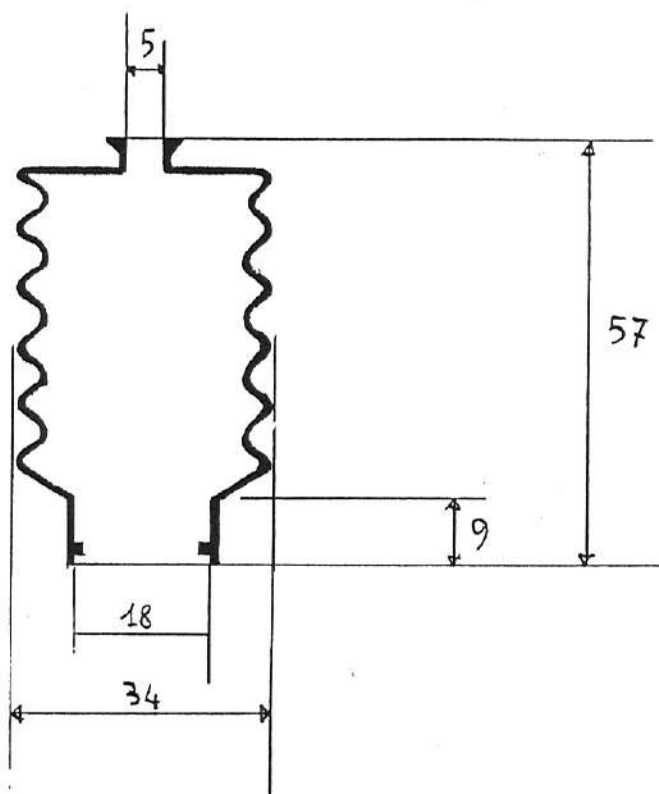
aperto mm 160

chiuso mm 60



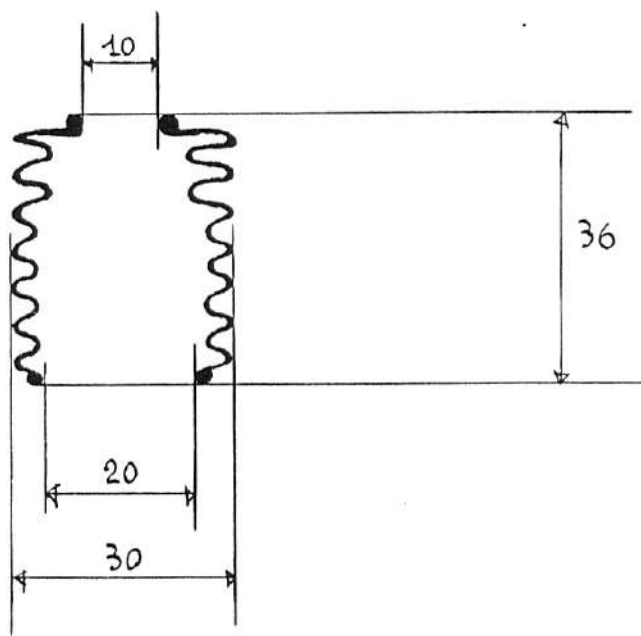
# 47

scala 1:1

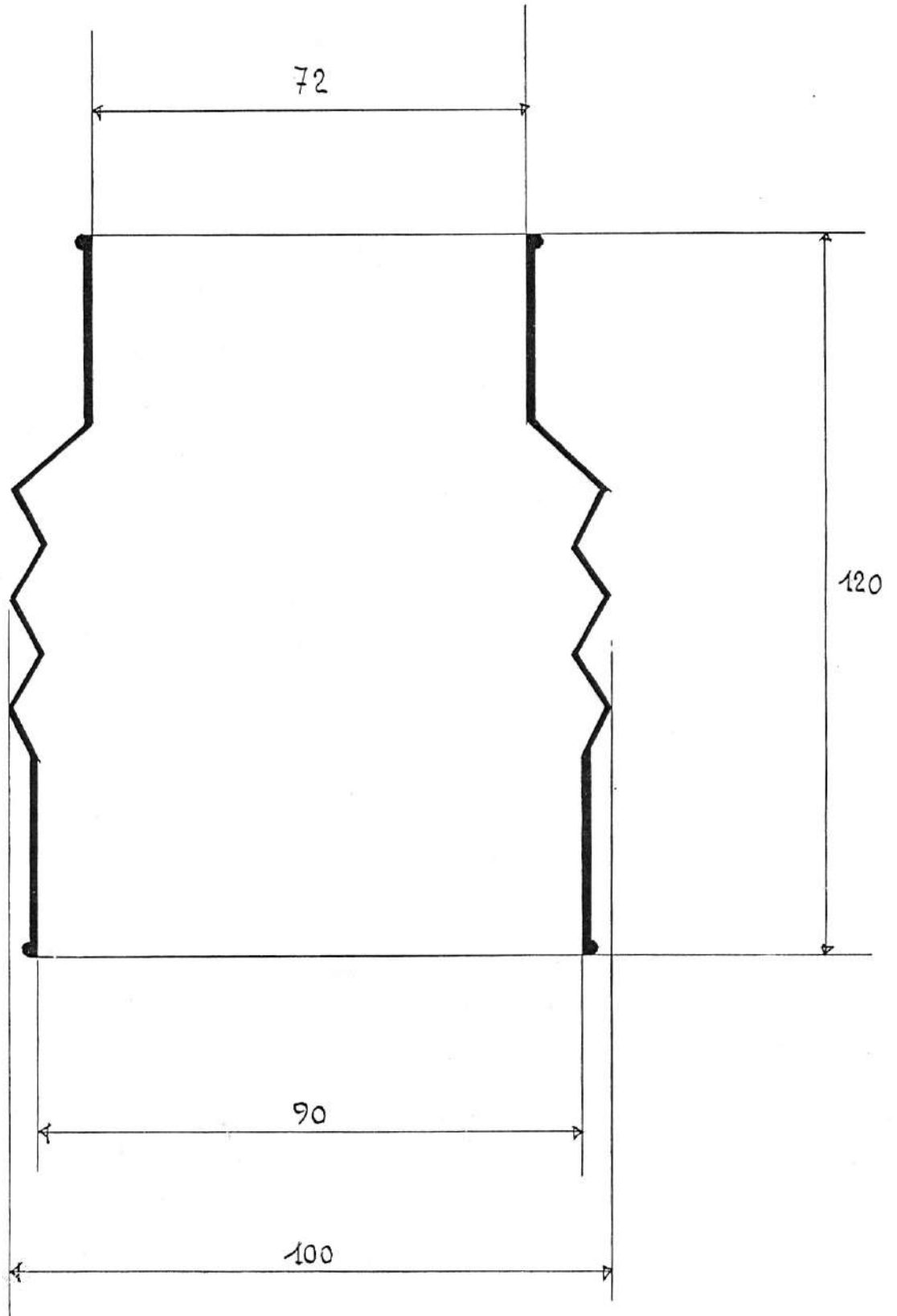


# 48

seala 1:1



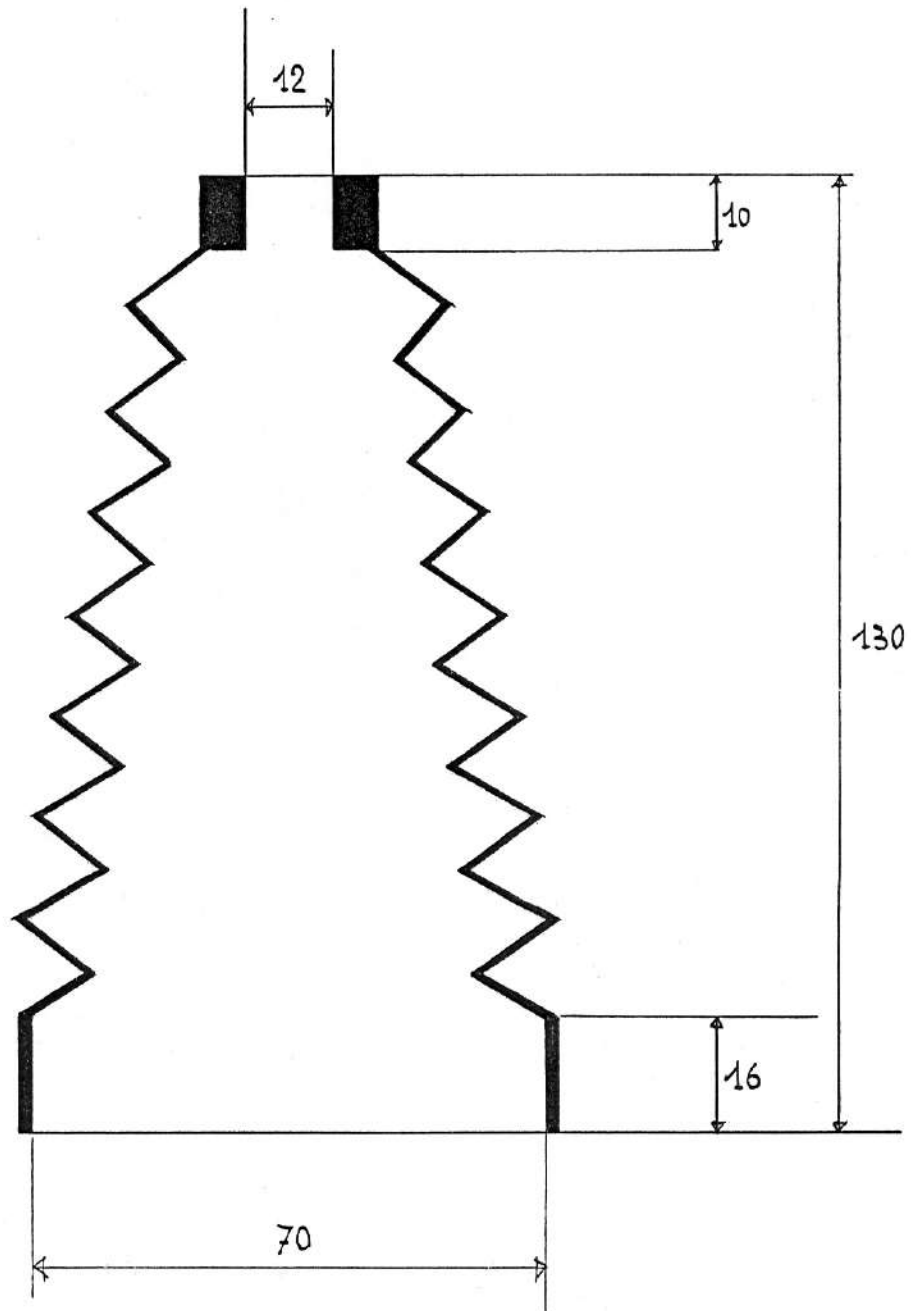
# 49



scala 1:1

# 50

- chiuso mm 60
- aperto mm 190



scala 1:1